

1	2	3	4	5	6	7	8	9
31	18	290773-П8	6	Болт М10×1×32 крепления крышки картера	Болт М10×1×32 за закрепване капака на картера	Šroub M10×1×32 k víku skříně	Ház fedelének M10×1×32-es rögzítőcsavarja	Śruba M10×1×32 mocująca pokrywę obudowy
	3	201497-П8	2	Болт М10×25 крепления крышки картера	Болт М10×25 за закрепване капака на картера	Šroub M10×25 k víku skříně	Ház fedelének M10×25-ös rögzítőcsavarja	Śruba M10×25 mocująca pokrywę obudowy
	2	250513-П8	6	Гайка М10×1	Гайка М10×1	Matice M10×1	M10×1-es anya	Nakrętka M10×1
	43	252136-П2	8	Шайба 10 пружинная	Шайба 10 пружинна	Pružná podložka 10	10-es rúgós alátétgyűrű	Podkładka 10 sprężysta
				Подгруппа 2302. Главная передача переднего ведущего моста	Подгруппа 2302. Главна предавка на предния водещ мост	Podskupina 2302. Rozvodovka přední hnací nápravy	2302. Alcsoport. elülső híd	Podgrupa 2302. Przekładnia główna przedniego mostu napędzającego
41	ВК-451Д-2402020-Б		1	Ведущая и ведомая шестерни главной передачи переднего моста (комплект после притирки)	Водимо и водещо зъбни колела на главната предавка на предния мост (комплект след притриване)	Hnací a hnané ozubené kolo rozvodovky přední nápravy (komplet po záběhu)	Elülső híd főhajtóművének hajtó és hajtott fogaskerekei (bekoptatás után összeállított készlet)	Koła zębate napędzające i napędzane przekładni głównej mostu przedniego (komplet po docieraniu)
22	451Д-2402041		1	Подшипник передний ведущей шестерни переднего моста в сборе	Лагер на предното водещо зъбно колело на предния мост комплект	Přední ložisko hnacího pastorku přední nápravy kompletní	Elülső híd hajtó fogaskerekének komplett hátsó csapágya	Łożysko przedniego koła zębatego napędzającego mostu przedniego w komplecie
5	М-4615		1	Подшипник задний ведущей шестерни переднего моста в сборе	Лагер на задното водещо зъбно колело на предния мост комплект	Zadní ložisko hnacího pastorku přední nápravy kompletní	Elülső híd hajtó fogaskerekének komplett hátsó csapágya	Łożysko tylne koła zębatego napędzającego mostu przedniego w komplecie
19	20-2402029		1	Кольцо подшипника распорное	Пръстен на лагера раздалечителен	Rozpěrný kroužek ložiska	Csapágy távtartó gyűrűje	Pierścien łożyska rozpięrający
20	20-2402031		**	Прокладка регулировочная заднего подшипника толщиной 0,10 мм	Прокладка регулировочная на задния лагер с дбелина 0,10 мм	Regulační podložka zadního ložiska o síle 0,10 mm	Hátsó csapágy 0,10 mm vastag szabályozó gyűrűje	Podkładka regulująca łożyska tylnego o grubości 0,10 mm
20	20-2402032		**	Прокладка регулировочная заднего подшипника толщиной 0,15 мм	Прокладка регулировочная на задния лагер с дбелина 0,15 мм	Regulační podložka zadního ložiska o síle 0,15 mm	Hátsó csapágy 0,15 mm vastag szabályozó gyűrűje	Podkładka regulująca łożyska tylnego o grubości 0,15 mm
20	20-2402033		**	Прокладка регулировочная заднего подшипника толщиной 0,25 мм	Прокладка регулировочная на задния лагер с дбелина 0,25 мм	Regulační podložka zadního ložiska o síle 0,25 mm	Hátsó csapágy 0,25 mm vastag szabályozó gyűrűje	Podkładka regulująca łożyska tylnego o grubości 0,25 mm

14	69-2402035	**	Прокладка крышки подшипника толщиной 0,3 мм	Прокладка на капак лагера с дебелина 0,3 мм	Podložka víka ložiska o síle 0,3 mm	Csapágyfedél 0,3 mm vastag alátéte	Podkładka pokrywy łożyska o grubości 0,3 mm
14	69-2402036	**	Прокладка крышки подшипника толщиной 0,5 мм	Прокладка на капак лагера с дебелина 0,5 мм	Podložka víka ložiska o síle 0,5 mm	Csapágyfedél 0,5 mm vastag alátéte	Podkładka pokrywy łożyska o grubości 0,5 mm
6	69-2302037	1	Кольцо маслоотгонное сальника	Пръстен маслоотделящ на салника	Olejový odstřikovací kroužek ucpávky	Tömszelence olajterelő gyűrűje	Pierścień odrzutowy oleju dławnicy
8	20-2402051-Г	1	Крышка подшипника	Капак на лагера	Víko ložiska	Csapágyfedél	Pokrywa łożyska
7	20-1701210	1	Сальник ведущей шестерни с пружиной в сборе	Салник на водещото зъбно колело с пружина комплект	Ucpávka hnacího pastorku s pružinou kompletní	Hajtó fogaskerék komplett tömszelencéje rúgóval	Dławnica koła zębatego napędzającego ze sprężyną w komplecie
12	201497-П8	6	Болт М10×25 крепления крышки подшипника	Болт М10×25 за закрепване капака на лагера	Šroub M10×25 k upevnění víka ložiska	Csapágyfedél M10×25-ös rögzítőcsavarja	Šruba M10×25 mocujícíca pokrywę łożyska
17	252136-П2	6	Шайба 10 пружинная	Шайба 10 пружинна	Pružná podložka 10	10-es rúgós alátétgyűrű	Podkładka 10 sprężysta
9	69-2402100	1	Фланец крепления карданного вала к ведущей шестерне главной передачи в сборе	Фланец за закрепване карданния вал към водещото зъбно колело на главната предавка комплект	Příruba k upevnění spojovacího hřídele k hnačímu pastorku rozvodovky	Kardántengelyt a fűhajtómű hajtó fogaskerekéhez rögzítő komplett karima	Koźnierz mocujący wał napędowy do koła zębatego napędzającego głównej przekładni w komplecie
10	20-2402064-Б	1	Шайба наружная	Шайба външна	Vnější kroužek	Rúgós alátétgyűrű	Podkładka zewnętrzna
11	292917-П8	1	Гайка М20×1,5 специальная крепления фланца карданного вала	Гайка М20×1,5 специальна за закрепване на фланца на карданния вал	Matice M20×1,5 speciální k upevnění příruby spojovacího hřídele	Kardántengely karimájának speciális M20×1,5-ös rögzítőcsavarja	Nakrętka M20×1,5 specjalna mocująca koźnierz wału napędowego
13	258054-П8	1	Шплинт 4×32	Шплинт 4×32	Závlačka 4×32	4×32-es csapszeg	Zawlecčka 4×32
21	69-2402046	*	Кольцо регулировочное толщиной 1,33 мм	Пръстен регулиращ с дебелина 1,33 мм	Regulační kroužek o síle 1,33 mm	1,33 mm vastag szabályozógyűrű	Pierścień regulujący grubości 1,33 mm
21	69-2402047	*	Кольцо регулировочное толщиной 1,38 мм	Пръстен регулиращ с дебелина 1,38 мм	Regulační kroužek o síle 1,38 mm	1,38 mm vastag szabályozógyűrű	Pierścień regulujący grubości 1,38 mm

\*\* Количество по потребности.

\*\* Бройки по искане.

\*\* Množství dle potřeby

\*\* Mennyiség igénylés szerint

\*\* По số wg. potrzeby.

\* На мост ставится одно кольцо в зависимости от требуемого размера.

\* Върху моста се поставя един пръстен в зависимост от искания размер.

\* Na náprava se dáva jeden kroužek podle požadovaného rozměru.

\* A hídra egy gyűrű kerül felszerelésre a szükséges mérettől függően

\* Na most ustawiany jest jeden pierścień w zależności od wymaganego wymiaru.

1	2	3	4	5	6	7	8	9
31	21	69-2402048	*	Кольцо регулировочное толщиной 1,43 мм	Пръстен регулиращ с дебелина 1,43 мм	Regulační kroužek o síle 1,43 mm	1,43 mm vastag szabályozógyűrű	Pierścień regulujący grubości 1,43 mm
	21	69-2402049	**	Кольцо регулировочное толщиной 1,48 мм	Пръстен регулиращ с дебелина 1,48 мм	Regulační kroužek o síle 1,48 mm	1,48 mm vastag szabályozógyűrű	Pierścień regulujący grubości 1,48 mm
	21	69-2402084	**	Кольцо регулировочное толщиной 1,53 мм	Пръстен регулиращ с дебелина 1,53 мм	Regulační kroužek o síle 1,53 mm	1,53 mm vastag szabályozógyűrű	Pierścień regulujący grubości 1,53 mm
	21	69-2402085	**	Кольцо регулировочное толщиной 1,58 мм	Пръстен регулиращ с дебелина 1,58 мм	Regulační kroužek o síle 1,58 mm	1,58 mm vastag szabályozógyűrű	Pierścień regulujący grubości 1,58 mm
				Подгруппа 2303. Дифференциал переднего ведущего моста	Подгрупа 2303. Дифференциал на предния водещ мост	Podskupina 2303. Diferenciál přední hnací nápravy	2303. Alcsoport. elülső híd differenciálja	Podgrupa 2303 Mechanizm różnicowy przedniego mostu napędzającego
		451Д-2403011-А	1	Дифференциал переднего моста в сборе	Дифференциал на предния мост комплект	Diferenciál přední nápravy kompletní	Elülső híd komplett differenciálja	Mechanizm różnicowy przedniego mostu w komplecie
40		ВК-451Д-2403017	1	Коробка сателлитов дифференциала левая и правая со шпильками, шайбами и гайками в сборе (комплект)	Кутия планетни кола на дифференциала лява и дясна с шпилки, шайби и гайки комплект	Klec diferenciálu levá a pravá se závrtnými šrouby, podložkami, maticemi úplný (komplet)	Diferenciálbolygókerékek komplett bal és jobboldali háza csapszegekkel, alátétgyűrűkkel és anyákkal (készlet)	Skrzynka satelitów mechanizmu różnicowego lewa i prawa ze śrubami dwustronnymi, podkładkami i nakrętkami w komplecie
37		216246-П	8	Шпилька М8×1×50	Шпилка М8×1×50	Зávrtný šroub М8×1×50	М8×1×50-es tócsavar	Śruba dwustronna М8×1×50
30		250511-П	8	Гайка М8×1	Гайка М8×1	Maticе М8×1	М8×1-es anya	Nakrętka М8×1
31		451Д-2403021-Б1	4	Шайба замочная гаек коробки сателлитов	Шайба заключваща на гайките на кутията с планетни кола	Pojistná podložka matic klece diferenciálu	Bolygókerékház anyáinak zárógyűrűje	Podkładka zamkowa do nakrętek skrzynki satelitów
36		290767-П	10	Болт М10×1×25 крепления ведомой шестерни	Болт М10×1×25 за закрепване на водимото зъбно колело	Šroub М10×1×25 montáží k ozubeného kola hnáného	Hajtó fogaskerék М10×1×25-ös rögzítőcsavarja	Śruba М10×1×25 mocująca koło zębate napędzane
38		250976-П	10	Гайка М10×1 болта крепления ведомой шестерни	Гайка М10×1 на болта за закрепване на водимото зъбно колело	Maticе М10×1 šroubu k nápravě ozubeného kola hnáného	Hajtófogaskerék rögzítőcsavarjának М10×1-es anyája	Nakrętka М10×1 śruby mocującej koło zębate napędzane
39		258038-П	10	Шплинт 3×15	Шплент 3×15	Závlačka 3×15	3×15-ös csapszeg	Zawlecza 3×15
		ВК-451Д-2400103-А	1	Шестерня полуоси и сателлит дифференциала (комплект)	Зъбно колело на полуоса и планетно колело на дифференциала комплект	Planetové kolo a satelit diferenciálu (komplet)	Féltengely fogaskereke és differenciálbolygókerék (készlet)	Kolo zębate półosi i satelit mechanizmu różnicowego (komplet)

35	69-2403030	2	Шайба опорная шестерни полуоси	Шайба опорна на зъбното колело на полуоста	Opěrná podložka planetového kola	Féltengely fogaskerék támasztógyűrűje	Podkładka oporowa koła zębatego półosi
34	12-2403050	2	Шестерня полуоси	Зъбно колело на полуоста	Planetové kolo	Féltengely fogaskerék	Koło zębate półosi
32	451Д-2403055-А	4	Сателлит	Планетно колело	Satelit	Bolygókerék	Satelit
33	451Д-2403060-А	2	Ось сателлитов	Ос на планетните колела	Oso satelitu	Bolygókereknek tengelye	Ós satelitów
15	12-2403036	2	Подшипник дифференциала в сборе	Лагер на дифференциала комплект	Ložisko diferenciálu kompletní	Komplett differenciál csapágy	Łożysko mechanizmu różnicowego w komplecie
29	12-2403090	*	Прокладка регулировочная толщиной 0,10 мм	Прокладка регулировочная с толщиной 0,10 мм	Podložka regulační o síle 0,10 mm	0,10 mm vastag szabályozógyűrű	Podkładka regulująca grubości 0,10 mm
29	12-2403091	*	Прокладка регулировочная толщиной 0,15 мм	Прокладка регулировочная с толщиной 0,15 мм	Podložka regulační o síle 0,15 mm	0,15 mm vastag szabályozó gyűrű	Podkładka regulująca grubości 0,15 mm
29	12-2403092	*	Прокладка регулировочная толщиной 0,25 мм	Прокладка регулировочная с толщиной 0,25 мм	Podložka regulační o síle 0,25 mm	0,25 mm vastag szabályozó gyűrű	Podkładka regulująca grubości 0,25 mm
29	12-2403093	*	Прокладка регулировочная толщиной 0,5 мм	Прокладка регулировочная с толщиной 0,5 мм	Podložka regulační o síle 0,5 mm	0,5 mm vastag szabályozó gyűrű	Podkładka regulująca grubości 0,5 mm

\* Количество по потребности.

\* Бройки по искане.

\* Množství dle potřeby

\* Mennyiség igénylés szerint

\* Pość wg. potrzeby

\*\* На мост ставится одно кольцо в зависимости от требуемого размера.

\*\* Върху моста се поставя един пръстен в зависимост от искания размер.

\*\* Na náprava se dává jeden kroužek podle požadovaného rozměru.

\*\* A hídra egy gyűrű kerül felszerelésre a szükséges mérettől függően.

\*\* Na most ustawiany jest jeden pierścień w zależności od wymaganego wymiaru.

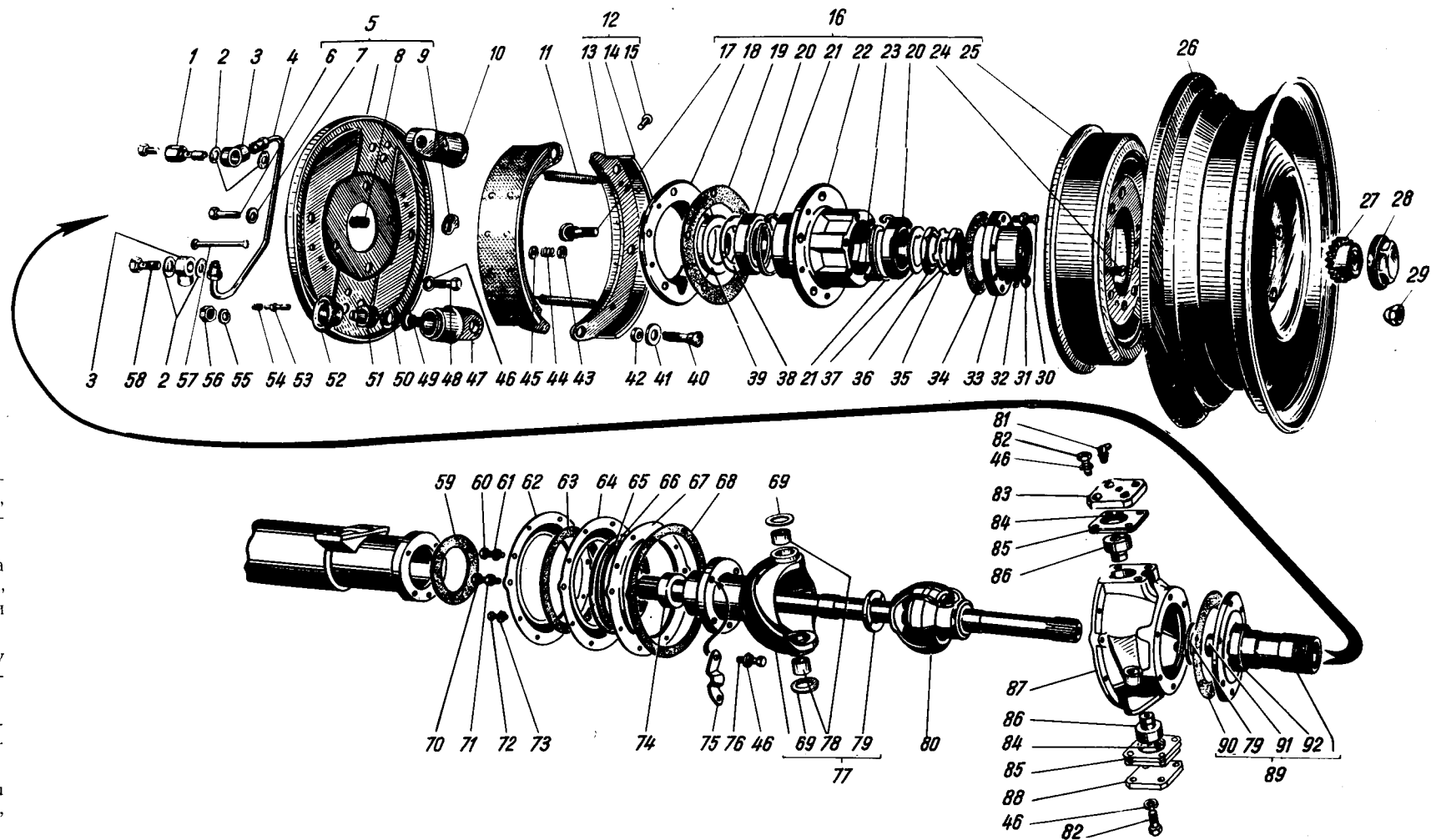


Рис. 32. Поворотные кулаки переднего моста, колеса ступицы, передние ножные тормоза

Рис. 32. Шенкели на предния мост, колела, главини, предни крачни спирачки

Výkres. 32. Otočné čery přední nápravy, kola, náboje, přední brzdy

32. ábra. Elülső híd tengelycsónkjai, kerekek, kerékagyak, elülső lábfékek

Rys. 32. Zwrotnice mostu przedniego, koła, piasty, przednie hamulce nożne

Примечания: 1) Поз. 26 см. в подгруппе 3101; 2) Поз. 16-22, 29 и 35-39 см. в подгруппе 3103; 3) Поз. 1-12, 14-15, 24-25, 40-45, 47, 49-58 см. в подгруппе 3501

Забележки: 1) Поз. 26 виж в подгрупата 3101; 2) Поз. 16-22, 29 и 35-39 виж в подгрупата 3103; 3) Поз. 1-12, 14-15, 24-25, 40-45, 47, 49-58 виж в подгрупата 3501

Р о з н а м к а: 1) Pozice 26 viz podskupinu 3101; 2) Pozice 16-22, 29 a 35-39 viz podskupinu 3103; 3) Pozice 1-12, 14-15, 24-25, 40-45, 47, 49-58 viz podskupinu 3501

Megjegyzés: 1) 26. sz. lsd. a 3101-alcsoportban; 2) 16-22. 29. és 35-39. sz. lsd. a 3103 alcsoportban; 3) 1-12, 14-15, 24-25, 40-45, 47, 49-58. sz. lsd. a 3501 alcsoportban

U w a g a: 1) Poz. 26 p. w podgrupie 3101; 2) Poz. 16-22, 29 i 35-39 p. w podgrupie 3103; 3) Poz. 1-12, 14-15, 24-25, 40-45, 47, 49-58 p. w podgrupie 3501.